



Štípač k nakladači 25 t - Model HHY25

ŠTÍPÁNÍ

Model HHY25

Štípač k nakladači o síle 25 tun pro dřevo do délky až 115 cm.

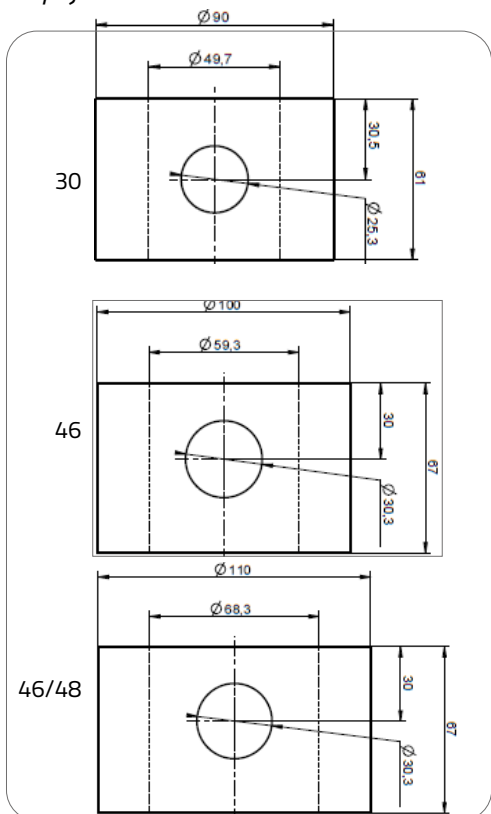
Tento šikovný pomocník může být připojen k přednímu nakladači nebo lesnickému jeřábu.

- Válec zatažitelný bez náradí
- Mosazný vodící systém
- Robustní design
- Doporučený průtok oleje: 60 l/min



Model	HHY25 GRUE HHY251016
Štípací síla (t)	25
Maximální délka dřeva / Zdvih válce	115 / 105
Pohon (cm)	Hydraulika traktoru
Rychlosti	Závisí na traktoru
Rozměry (V x Š x D, cm)	60 x 65 x 198 (transportní) / 258 (pracovní)
Hmotnost (kg)	425

Připojení k rotátoru



PŘÍSLUŠENSTVÍ		
	Připojení k EURO nakladači	ATT10003
	Připojení k rotátoru 30	ATT10000
	Připojení k rotátoru 46	ATT10001
	Připojení k rotátoru 46/48	ATT10002

