

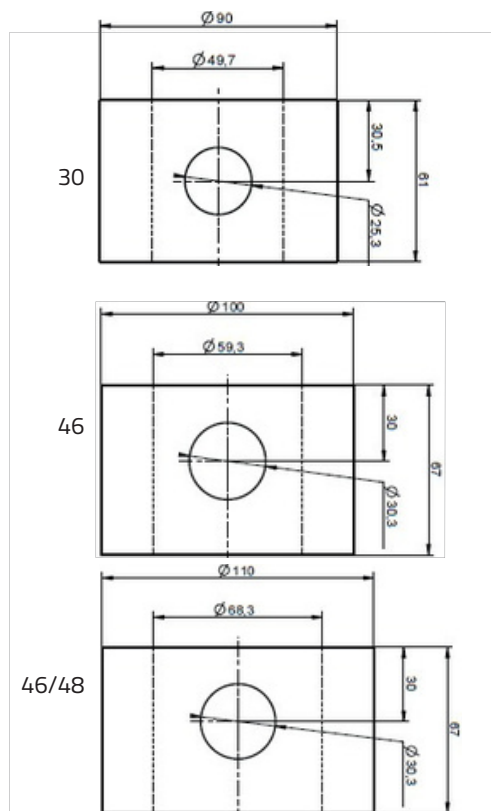
VIDEO:
WWW.GREENMECH.CZ**Model HHY25**

Štípač pro nakladače/jeřáby se silou 25 t a maximální délkou štípaného dřeva 115 cm. Tento šikovní pomocník může být instalován na přední nakladač nebo lesnický jeřáb.

- Snadno zatažitelný válec
- Mosazné vedení
- Robustní
- Doporučený průtok oleje: 60 l/min



TYP	HHY25 GRUE HHY251016
Štípací síla (t)	25
Délka dřeva / zdvih válce (cm)	115 / 105
Rychlosti	Záleží na hydraulice traktoru
Rozměry (V x Š x D cm)	60 x 65 x 198 (<i>transportní</i>) / 258 (<i>pracovní</i>)
Hmotnost (kg)	425

Připojení na rotátor

PŘÍSLUŠENSTVÍ	Závěs na EURO nakladač	ATT10003
	Závěs na rotátor 30	ATT10000
	Závěs na rotátor 46	ATT10001
	Závěs na rotátor 46/48	ATT10002

