

SHERPA 300



CZ V22.10-1



SHERPA
MINI-LOADERS

TECHNICKÁ DATA

SHERPA 300

Motor

Výrobce	Kubota
Typ	D1105
Výkon	18/25 kW/hp
Maximální otáčky	3000 RPM
Jmenovité otáčky	3000 RPM
Počet válců	3
Chlazení	Vodní
Palivo	Diesel
Objem palivové nádrže	35 l

Hnací systém

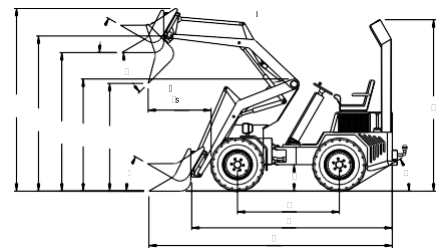
Hydrostatický přes 4 hydromotory

Rychlost

0-19 (Proporcionální) km/h*

Výkon

Trhací síla	1735 kg
Trakční systém	810 kg*
Hydraulický hnací systém	102/400 l/bar
Hydraulický pracovní systém	42/190 l/bar
Objem nádrže hydraulického oleje	35 l

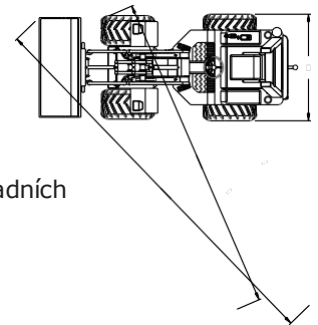


Pneumatiky

Standardní	7.00-12AS
Široké	31x15.5-15

Brzdy

Brzdový systém	Hydrostatický na 4 kolech
Servisní brzda	Hydraulická/mechanická na 2 zadních kolech



Řízení

Řídicí úhel	Kloubové 45°
-------------	-----------------

Rozměry v mm (standardní pneumatiky)

A Maximální výška v horní úvrati	3240	J Úhel lžice při horní úvrati	38°
B Výška pantu uchycovací desky	2745	K Rozchod	1425
C Maximální výška ve spodní úvrati	1535	L Vzdálenost k uchycovací desce	2740
D Délka + lžice	3510	M Světla výška	220
E Úhel lžice při vyklápění	32°	N Zadní úhel	31°
F Výška pod lžicí při vyklápění	2090	O Minimální poloměr otáčení	2400
G Vzdálenost od předního kola ke lžici při vyklápění	540	P Minimální poloměr otáčení s lžicí	2660
H Výška lžice	2480	Q Šířka	1000
I Úhel lžice při spodní úvrati	30°	R Výška ochranného rámu	2395
		R Výška ochranného rámu	1840

* Záleží na pneumatikách

Výrobce si vyhrazuje právo na změny

TECHNICKÁ DATA

SHERPA 300

Kloubový systém

Rozsah otáčení	10°
Poloměr otočky	4620 mm

Elektrický systém

Napětí	12 V
Kapacita baterie	44 Ah

Maximální rozměry (D mm x Š mm x V mm, bez lžice):

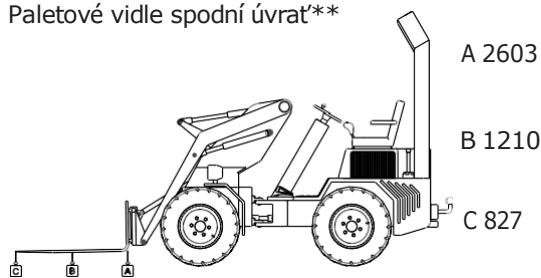
Standardní	2740 x 1000 x 2395
Široké	2740 x 1270 x 2395

Pohotovostní hmotnost

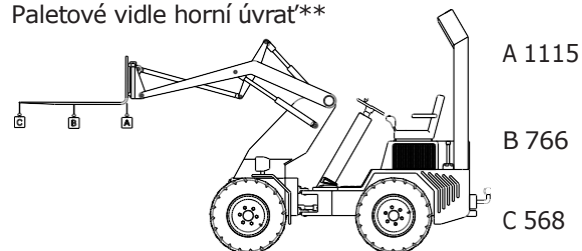
1541 kg (standardní pneu bez protizávaží 70 kg)

Sklápěcí zatížení (kg)*:

Paletové vidle spodní úvrat’**



Paletové vidle horní úvrat’**



* Včetně řidiče 60 kg

** Počítejte s bezpečnostní rezervou 30 %

SHERPA 300

Kloubový nakladač SHERPA 300 je vlnkovou lodí společnosti SHERPA. Díky hydrostatickému pohonu a výkonnému motoru Kubota tento vrcholný model SHERPA hravě zvedne a přemístí až 1000 kg těžké závaží.

Chcete vědět více?
Volejte +420 736 626 401

GreenMech, s.r.o.
Bořetice 9 | 691 08 Bořetice | www.greenmech.cz



Výrobce si vyhrazuje právo na změny

SHERPA
MINI-LOADERS