

SHERPA 200


CZ V22.1-2



SHERPA
MINI-LOADERS

TECHNICKÁ DATA

SHERPA 200



Motor

Výrobce	Kubota
Typ	D1105
Výkon	18/25 kW/hp
Maximální otáčky	3000 RPM
Jmenovité otáčky	3000 RPM
Počet válců	3
Chlazení	Vodní
Palivo	Diesel
Objem palivové nádrže	38 l

Hnací systém

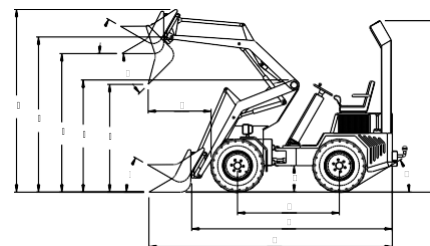
Hydrostatický přes 4 hydromotory

Rychlost

0-18 (proporcionální) km/h*

Výkon

Trhací síla	1336 kg
Trakční systém	970 kg*
Hydraulický hnací systém	84/400 l/bar
Hydraulický pracovní systém	33/190 l/bar
Objem nádrže hydraulického oleje	38 l

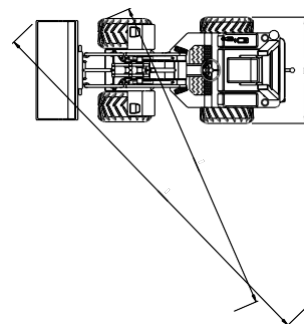


Pneumatiky

Standardní 24x13.00-12NHS

Brzdy

Brzdový systém Hydrostatický na 4 kolech
Servisní brzda Hydraulická/mechanická na 2 zadních kolech



Řízení

Řídící úhel Kloubové 45°

Rozměry v mm (standardní pneumatiky)

A Maximální výška v horní úvrati	2485	J Úhel lžice při horní úvrati	27°
B Výška pantu uchycovací desky	1985	K Rozchod	1297
C MaxMaximální výška ve spodní úvrati	1445	L Vzdálenost k uchycovací desce	2380
D Délka + lžice	3290	M Světla výška	175
E Úhel lžice při vyklápění	42°	N Zadní úhel	28°
F Výška pod lžicí při vyklápění	1240	O Minimální poloměr otáčení	2183
G Vzdálenost od předního kola ke lžici při vyklápění	650	P Minimální poloměr otáčení s lžicí	2520
H Výška lžice	1730	Q Šířka	1000
I Úhel lžice při spodní úvrati	33°	R Výška ochranného rámu	2330
		R Výška ochranného rámu	1959

* Záleží na pneumatikách

Výrobce si vyhrazuje právo na změny

TECHNICKÁ DATA

SHERPA 200

Kloubový systém

Rozsah otáčení	6°
Poloměr otočky	4320 mm

Elektrický systém

Napětí	12 V
Kapacita baterie	44 Ah

Maximální rozměry (D mm x Š mm x V mm, bez lžice):

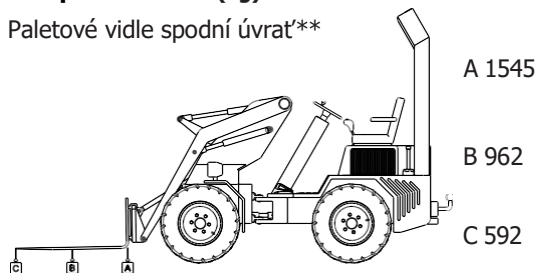
Standardní	2405 x 1000 x 2330
Široké	2405 x 1210 x 2330

Pohotovostní hmotnost

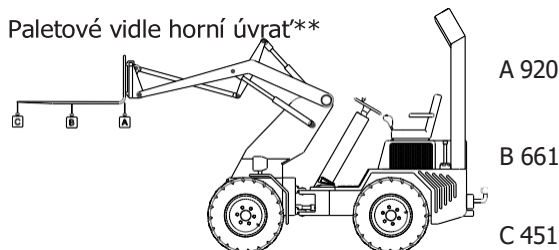
1316 kg (bez volitelného protizávaží 70 kg)

Sklápěcí zatížení (kg)*:

Paletové vidle spodní úvrat’**



Paletové vidle horní úvrat’**



* Včetně řidiče 60 kg

** Počítejte s bezpečnostní rezervou 30 %

SHERPA 200

Kloubový nakladač SHERPA 200 v sobě kombinuje kompaktní rozměry a vysoký výkon, který poskytuje diesellový motor Kubota. Díky tomu je SHERPA 200 populární mezi silničáři nebo údržbáři větších zahrad.

Chcete vědět více?
Volejte +420 736 626 401

GreenMech, s.r.o.
Bořetice 9 | 691 08 Bořetice | www.greenmech.cz



specifications and features are subject to change without notice

SHERPA
MINI-LOADERS